

PHOBOS BT L



Selbsthemmender elektromechanischer Spindeltrieb für Drehtore mit einer max. Flügellänge von 5 m und 250 kg Flügelgewicht

Selbstüberwachende Steuerung:
entspricht den Normen EN 12453 und
EN 12445 (Einfehlersicherheit)

Entspricht den Normen EN 12453 und EN 12445

Eingebaute Micro-Endschalter

Elektronische Drehmomentbegrenzung -
Reversierung bei Hinderniserkennung

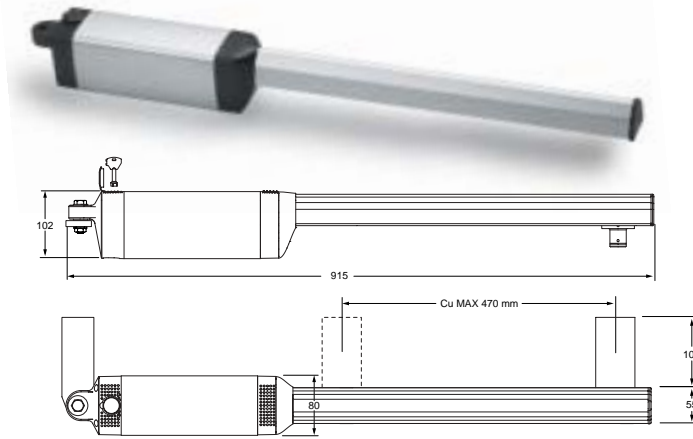




PHOBOS BT L



Selbsthemmender elektromechanischer Spindeltrieb für Drehtore mit einer max. Flügelänge von 5 m und 250 kg Flügelgewicht



Elektromechanischer Spindeltrieb 24 V, selbsthemmend, einsetzbar bis 3,00 m max. Flügelänge ohne Elektroschloß, bis 5,00 m max. Flügelänge mit Elektroschloß (Zusatzplatine ME-BT notwendig) und max. 250 kg Flügelgewicht. Reversierung bei Hinderniserkennung. Elektronische Drehmomentbegrenzung über die Steuerung. Das Drehmoment wird in einem Lernlauf ermittelt. Eingebaute Micro-Endschalter. Entspricht den Normen EN 12453 und EN 12445

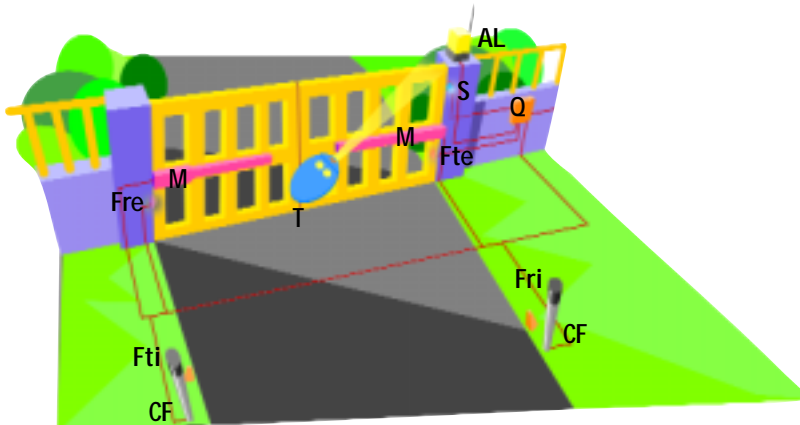
Technische Daten

Antrieb	PHOBOS BT L
Versorgungsspannung	24 Vdc (von der Steuerung)
Leistungsaufnahme	40 W
max. Flügelgewicht	250 kg
max. Flügelänge	5,00 m (mit Elektroschloß), (ME-BT erforderlich) 3,00 m (ohne Elektroschloß)
Nutzhub	410 mm
Geschwindigkeit	15 mm/s
Quetschschutz	Kraftbegrenzung über die Steuerung
Notentriegelung	Entriegelungsschlüssel CLS (im Lieferumfang)
max. Öffnungsintervalle in 24 h	60
Antriebsgewicht	65N (-6,5 kg)
Schutzgrad	IPX4
Abmessungen	siehe Zeichnung

Beispielanlage

M 24 V - Spindeltriebe
PHOBOS BT L
Q Steuerung LIBRA MA mit integriertem Rolling-Code Empfänger (433,92 MHz)
T MITTO2 Zweikanal-Handsender (Rolling-Code)
Ftx-Frx Lichtschrankenpaar, CELLULA 130

CF Lichtschrankenständer (Paar) CC 130
AL LAMPO PA 24V Blinkleuchte mit Antenne SL433
S Schlüsselschalter



Zubehör



MITTO 2/MITTO 4: Zwei- und Vierkanal-Handsender (Rolling-Code, 433,92 MHz)



LAMPO PA 24V + SL433: Blinkleuchte 24 Vac, mit Vorberereitung für die Aufnahme einer Stabantenne. (SL433).



CELLULA130: Lichtschrankenpaar Sender / Empfänger. Reichweite bis max. 30 m. Versorgungsspannung: 24 Vac Waagrechte oder senkrechte Montage möglich



CC130: Aluminiumständer für Lichtschranke Cellula 130 (paarweise). Höhe: 50 cm.

Steuerung LIBRA MA R



1- oder 2-motorige Steuerung, Programmierung über eingebautes Display, Funkempfänger (433,92 MHz, Rolling-Code, 2-Kanal) eingebaut. Fußgängerfunktion möglich.

Selbstüberwachend - entspricht den Normen EN 12453 und EN 12445.

Max. Motorleistung: 40 W + 40 W.

Schnellschließfunktion nach Freigabe einer belegten Lichtschranke, Impulsblockierung bei der Bewegung "Tor öffnen", Schließautomatik (TCA), Überwachung angeschlossener Lichtschranken sind aktivierbar. Die Lichtschranke läßt sich bei der Bewegung "Tor öffnen" deaktivieren. Impulsfolge in 3- oder 4-Schritt-Logik. Statistikspeicherung.

Lernlauf zur Ermittlung des Drehmoments für Motor 1 und Motor 2.

Die einstellbare Zeit der Schließautomatik beträgt 3 - 60 Sek, die Flügelverzögerung läßt sich bei der Öffnung und Schließung je von 1 - 10 Sek. einstellen.

In 3 Stufen einstellbare Endlagendämpfung nach beliebig vorprogrammierter Zeit

Entspricht den Normen EN 12453 und EN 12445

Nationale Bestimmungen zur Installation und den Betrieb einer Torautomation sind zu beachten. BFT behält sich jederzeit Änderungen ohne Vorankündigung vor.